

#### Allgemeine Informationen

Der ODB/100 ist ein kompakter Wandverteiler für Anwendungen im Innen- und geschützten Außenbereich. In ihm können bis zu 360 Steckverbinder (LC Stecksystem) und bis zu 360 Spleiße in 30 klappbaren Kassetten abgelegt werden.

Das innenliegende Kassettensystem ermöglicht Einzelfaser- oder Mehrfasermanagement sowie eine optimale Handhabung während der Installation, im Betrieb und Servicefall. Zudem besteht die Möglichkeit, leistungsteilende Splitter und Wellenlängen Multiplexer für F/W/C/DWDM-Lösungen sowie Faserüberwachungsfunktionen zu integrieren.

Die ankommenden und abgehenden Kabel oder Röhrrchen können von unten in das Gehäuse eingeführt, abgefangen und abgedichtet werden.

Die beidseitige Patchkabeleinführung ist einfach zu handhaben. Der Einbau von Gasblockern ist möglich. Ein Schloss schützt vor unbefugtem Zugriff.

#### Funktionsmerkmale

- Kupplungsplatte für bis zu 192 LSH (Class A/B), 192 SC (Class A/B) oder 360 LC (Class A/B) Ports (andere Steckerstandards auf Anfrage)
- Spleißaufnahme für bis zu 360 Spleiße
- Integration von Splitter- und WDM-Komponenten

- Montage von Crimp- oder Micro-Schrumpf-Spleißschutz (25mm x 1,3mm) möglich
- Abschließbarer Deckel
- Kassettensystem für Einzelfaser- oder Mehrfaser-Management
- Abdichtung der Kabel oder Röhrrchen über Kabelverschraubungen oder Gummiplatten mit integrierter Zugentlastung (Kabeldurchmesser 3 bis 20 mm)
- Einfache Patchkabel-Einführung durch Bürstenleiste

#### Abmaße

- 440 x 435 x 150 mm

#### Material

- Stahlblechgehäuse verzinkt und pulverbeschichtet

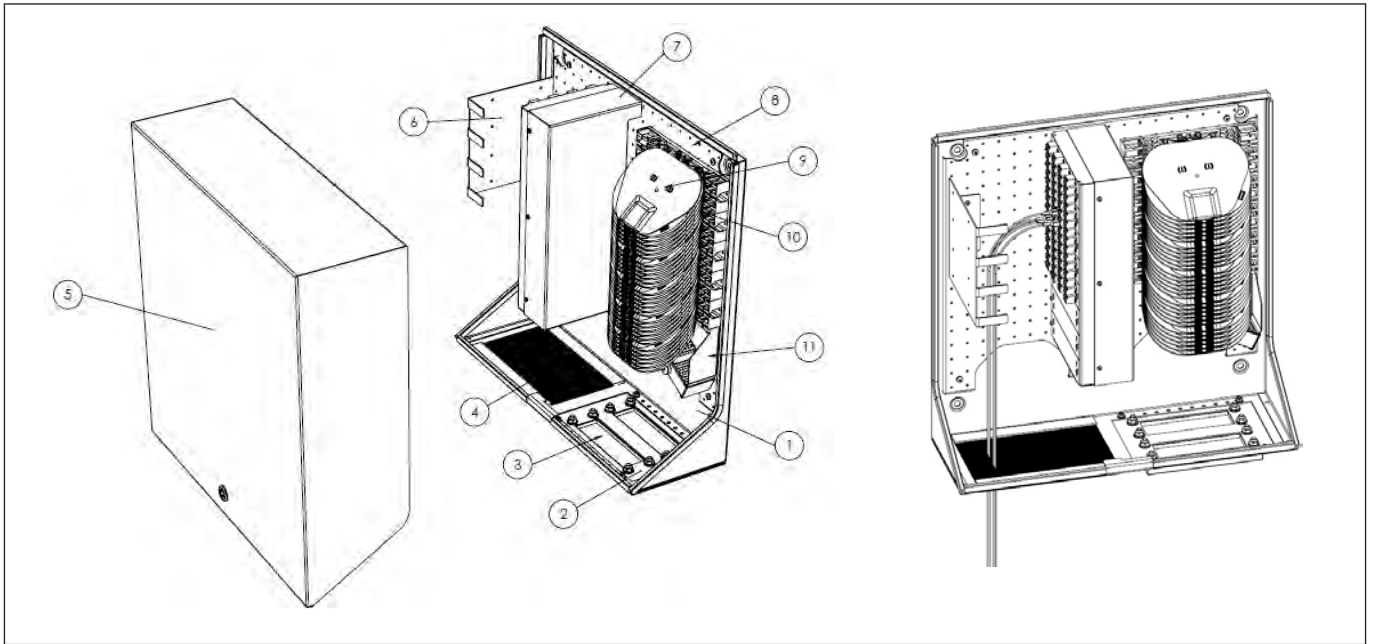
#### Farbe

- RAL 7035

#### Schutzgrad

- IP54

Technische Daten



Wandverteiler für Innen- und Außenanwendungen

- |                                   |                           |
|-----------------------------------|---------------------------|
| 1. Boden                          | 7. Kupplungsträger*       |
| 2. Adapterplatte**                | 8. Grundplatte            |
| 3. Kabeldurchführung**            | 9. Deckel Spleißkassetten |
| 4. Bürstenleiste**                | 10. Spleißkassetten*      |
| 5. Deckel                         | 11. Adernabfangung        |
| 6. Splitterhalter / Kabelführung* |                           |

\* Die Bestückung mit Spleißkassetten und Glasfaser-Kupplungen kann je nach bestellter Konfiguration abweichen.  
 \*\* Die Bestückung mit Kabeldurchführungen, Bürstenleisten und/oder Kabelverschraubungen kann je nach bestellter Konfiguration abweichen.

Abmaße

